

Potenzen, Pegel, Kennfarben

	Pegel	Leistungsverhältnis	Spannungsverhältnis	Kennfarbe	Wert	Multiplikator	Toleranz
·							
·							
$10^{-3} = 0,001$	-20 dB	0,01	0,1	Silber	-	10^{-2}	±10%
	-10 dB	0,1	0,32	Gold	-	10^{-1}	±5%
$10^{-2} = 0,01$	-6 dB	0,25	0,5	schwarz	0	10^0	-
	-3 dB	0,5	0,71	braun	1	10^1	±1%
$10^{-1} = 0,1$	-1 dB	0,8	0,89	rot	2	10^2	±2%
$10^0 = 1$	0 dB	1	1	orange	3	10^3	-
	1 dB	1,26	1,12	gelb	4	10^4	-
$10^1 = 10$	3 dB	2	1,41	grün	5	10^5	±0,5
	6 dB	4	2	blau	6	10^6	±0,25%
$10^2 = 100$	10 dB	10	3,16	violett	7	10^7	±0,1%
	20 dB	100	10	grau	8	10^8	-
·				weiß	9	10^9	-
·				keine	-	-	±20%

Wertkennzeichnung durch Buchstaben

<i>p</i>	Pico	10^{-12}
<i>n</i>	Nano	10^{-9}

μ	Mikro	10^{-6}
<i>m</i>	Milli	10^{-3}

		10^0
<i>k</i>	Kilo	10^3

<i>M</i>	Mega	10^6
<i>G</i>	Giga	10^9

Ohmsches Gesetz

$$U = I \cdot R$$

Leistung

$$P = U \cdot I = \frac{U^2}{R} = I^2 \cdot R$$

Arbeit

$$W = P \cdot t$$

Widerstand von Drähten

$$R = \frac{\rho \cdot l}{A_{Dr}} \quad A_{Dr} = \frac{d^2 \cdot \pi}{4} = r^2 \cdot \pi$$

Widerstände in Reihenschaltung

$$R_G = R_1 + R_2 + R_3 + \dots + R_n$$

Bei 2 Widerständen gilt

$$\frac{U_1}{R_1} = \frac{U_2}{R_2} \quad U_G = U_1 + U_2$$

Widerstände in Parallelschaltung

$$\frac{1}{R_G} = \frac{1}{R_1} + \frac{1}{R_2} + \frac{1}{R_3} + \dots + \frac{1}{R_n}$$

Bei 2 Widerständen gilt

$$R_G = \frac{R_1 \cdot R_2}{R_1 + R_2} \quad \frac{I_2}{I_1} = \frac{R_1}{R_2} \quad I_G = I_1 + I_2$$

Innenwiderstand

$$R_i = \frac{\Delta U}{\Delta I}$$

Effektiv- und Spitzenwerte bei sinusförmiger Wechselspannung

$$\hat{U} = U_{eff} \cdot \sqrt{2} \quad U_{SS} = 2 \cdot \hat{U}$$

Periodendauer

$$T = \frac{1}{f}$$

Kreisfrequenz

$$\omega = 2 \cdot \pi \cdot f$$

Induktiver Widerstand

$$X_L = \omega \cdot L$$

Induktivitäten in Reihenschaltung

$$L_G = L_1 + L_2 + L_3 + \dots + L_n$$

Induktivitäten in Parallelschaltung

$$\frac{1}{L_G} = \frac{1}{L_1} + \frac{1}{L_2} + \frac{1}{L_3} + \dots + \frac{1}{L_n}$$

Induktivität der Ringspule(auch für Zylinderspule wenn $l > D$)

$$L = \frac{\mu_0 \cdot \mu_r \cdot N^2 \cdot A_S}{l_m}$$

Induktivität von Schalenkernspulen

(auch für mehrlagige Spulen)

$$L = N^2 \cdot A_L$$

Magnetische Feldstärke in einer Ringspule

$$H = \frac{I \cdot N}{l_m}$$

Magnetische Flussdichte

$$B_m = \mu_r \cdot \mu_0 \cdot H$$

Transformator / Übertrager*Übersetzungsverhältnis*

$$\ddot{u} = \frac{N_P}{N_S} = \frac{U_P}{U_S} = \frac{I_S}{I_P} = \sqrt{\frac{Z_P}{Z_S}}$$

Netztrafo

$$P_P \approx 1,2 \cdot P_S \quad A_{Fe} \approx \sqrt{P_P} \cdot \frac{cm^2}{\sqrt{W}} \quad N_V \approx \frac{42}{A_{Fe}} \cdot \frac{cm^2}{V}$$

 P_P ... Primärleistung; P_S ... Sekundärleistung*Belastbarkeit von Wicklungen*

$$I = S \cdot A_{Dr} \quad \text{mit } S \approx 2,5 A/mm^2$$

Kapazitiver Widerstand

$$X_C = \frac{1}{\omega \cdot C}$$

Kondensatoren in Reihenschaltung

$$\frac{1}{C_G} = \frac{1}{C_1} + \frac{1}{C_2} + \frac{1}{C_3} + \dots + \frac{1}{C_n}$$

Kondensatoren in Parallelschaltung

$$C_G = C_1 + C_2 + C_3 + \dots + C_n$$

Kapazität eines Kondensators

$$C = \varepsilon_0 \cdot \varepsilon_r \cdot \frac{A}{d}$$

 A ... Kondensatorplattenfläche**Elektrische Feldstärke**

$$E = \frac{U}{d}$$

RC-Tiefpass / RC-Hochpass

$$f_g = \frac{1}{2 \cdot \pi \cdot R \cdot C}$$

 f_g ... Grenzfrequenz**RL-Tiefpass / RL-Hochpass**

$$f_g = \frac{R}{2 \cdot \pi \cdot L}$$

(Frequenz am -3-dB-Punkt)

Schwingkreis $f_0 = \frac{1}{2 \cdot \pi \cdot \sqrt{L \cdot C}}$ $Q = \frac{f_0}{B} = \frac{R_p}{X_L} = \frac{X_L}{R_s}$

Transistor

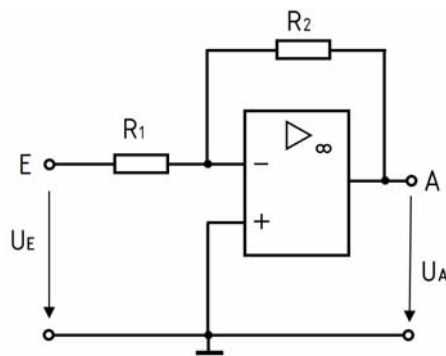
Für Gleichstrom gilt $B = \frac{I_C}{I_B}$ $I_E = I_C + I_B$

B ... Gleichspannungsverstärkung

Für Wechselstrom gilt $v_I = \beta = \frac{\Delta I_C}{\Delta I_B}$ $v_U = \frac{\Delta U_{CE}}{\Delta U_{BE}}$ $v_P = v_U \cdot v_I$

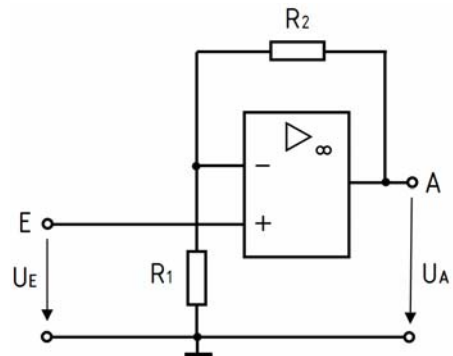
Operationsverstärker

Invertierender Verstärker



$$v_U = -\frac{U_A}{U_E} = \frac{R_2}{R_1}$$

Nicht-invertierender Verstärker



$$v_U = \frac{U_A}{U_E} = 1 + \frac{R_2}{R_1}$$

Pegel

$u = 20 \cdot \lg \frac{U}{U_0}$ $p = 10 \cdot \lg \frac{P}{P_0}$

*Relativer Pegel: Als Spannungs- oder Leistungspegel bezogen auf beliebige Werte von U_0 oder P_0 (z.B. $1\mu V$, $1V$, $1W$, $1pW$)
 Absoluter Pegel: 0 dB (dBm , dBu) liegt bei $P_0 = 1\text{mW}$ oder der Spannung $U_0 = 775\text{mV}$ bei einem System mit $R_I=R_L=600\Omega$ vor.
 Der absolute Leistungspegel ist auch bei Systemen mit anderen Impedanzen gleich.*

Dämpfung

$a = 20 \cdot \lg \frac{U_1}{U_2}$ $a = 10 \cdot \lg \frac{P_1}{P_2}$

*U_1 ... Eingangsspannung
 U_2 ... Ausgangsspannung
 P_1 ... Eingangsleistung
 P_2 ... Ausgangsleistung*

Verstärkung/Gewinn

$g = 20 \cdot \lg \frac{U_2}{U_1}$ $g = 10 \cdot \lg \frac{P_2}{P_1}$

Wirkungsgrad

$\eta = \frac{P_{ab}}{P_{zu}}$ $\eta_{\%} = \frac{P_{ab}}{P_{zu}} \cdot 100\%$ $P_{ab} = P_{zu} - P_V$

Zwischenfrequenz

$f_{ZF} = f_E \pm f_{OSZ}$

Spiegelfrequenz

$f_S = f_E + 2 \cdot f_{ZF}$ für $f_{OSZ} > f_E$
 $f_S = f_E - 2 \cdot f_{ZF}$ für $f_{OSZ} < f_E$

Thermisches Rauschen $P_R = k \cdot T_K \cdot B$ $\Delta p_R = 10 \cdot \lg \frac{B_1}{B_2}$ $P_R \dots$ Rauschleistung
 $U_R = 2 \cdot \sqrt{P_R \cdot R}$ $\Delta p_R \dots$ Pegelunterschied der Rauschleistungen in B_1 und B_2

Signal-Rauschverhältnis $S/N = 10 \cdot \lg \frac{P_S}{P_N} = 20 \cdot \lg \frac{U_S}{U_N}$ $P_S \dots$ Signalleistung
 $P_N \dots$ Rauschleistung
 $U_S \dots$ Signalspannung
 $U_N \dots$ Rauschspannung

Rauschzahl $F = \frac{\left(\frac{P_S}{P_N}\right)_{EINGANG}}{\left(\frac{P_S}{P_N}\right)_{AUSGANG}}$ $a_F = 10 \cdot \lg F$
 $a_F = (S/N)_{EINGANG} - (S/N)_{AUSGANG}$

ERP/EIRP $p_{ERP} = p_S - a + g_d$ $P_{ERP} = P_S \cdot 10^{\frac{g_d - a}{10}}$ $g_d \dots$ Antennengewinn bezogen auf den Halbwellendipol in dB
 $p_{EIRP} = p_{ERP} + 2,15dB$ $P_{EIRP} = P_S \cdot 10^{\frac{g_d - a + 2,15dB}{10}}$ $a \dots$ Verluste (Kabel, Koppler etc.)

Gewinnfaktor von Antennen $G_i = G_d \cdot 1,64$ $g_i = g_d + 2,15dB$ $G = 10^{\frac{g}{10}}$
 Halbwellendipol $G_i = 1,64$ $g_i = 2,15 dBi$
 $\lambda/4$ -Vertikalantenne $G_i = 3,28$ $g_i = 5,15 dBi$

Feldstärke im Fernfeld einer Antenne *) $E = \frac{\sqrt{30\Omega \cdot P_A \cdot G_i}}{d} = \frac{\sqrt{30\Omega \cdot P_{EIRP}}}{d}$

*) für Freiraumausbreitung ab $d > \frac{\lambda}{2 \cdot \pi}$; $P_A \dots$ Leistung an der Antenne

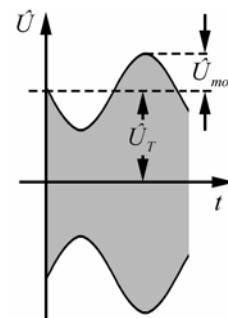
Amplitudenmodulation

Modulationsgrad

$$m = \frac{\hat{U}_{mod}}{\hat{U}_T}$$

Bandbreite

$$B = 2 \cdot f_{mod max}$$



Frequenzmodulation

Modulationsindex

$$m = \frac{\Delta f_T}{f_{mod}}$$

$\Delta f_T \dots$ Frequenzhub

Carson-Bandbreite (Ungefähre FM-Bandbreite)

$$B = 2 \cdot (\Delta f_T + f_{mod max})$$

B enthält etwa 99 % der Gesamtleistung eines FM-Signals.

Phasengeschwindigkeit

$$c = f \cdot \lambda$$

Verkürzungsfaktor von HF-Leitungen

$$k_v = \frac{l_G}{l_E} = \frac{1}{\sqrt{\epsilon_r}} = \frac{c}{c_0}$$

$l_G \dots$ geometrische Länge
 $l_E \dots$ elektrische Länge

Stehwellenverhältnis/VSWR

$$s = \frac{U_{\max}}{U_{\min}} = \frac{U_v + U_r}{U_v - U_r} \quad s = \frac{1 + |r|}{1 - |r|} \quad \text{mit} \quad r = \frac{R_2 - Z}{R_2 + Z}$$

$$s = \frac{R_2}{Z} \text{ wenn } R_2 > Z \quad \text{und} \quad s = \frac{Z}{R_2} \text{ wenn } R_2 < Z$$

Reflektionsfaktor

$$|r| = \frac{s-1}{s+1} = \frac{U_r}{U_v} = \sqrt{\frac{P_r}{P_v}}$$

Rücklaufende Leistung

$$P_r = P_v \cdot r^2 \quad \text{mit} \quad P_r \neq P_v$$

An R_2 abgegebene Leistung

$$P_{ab} = P_v \cdot (1 - r^2)$$

Dämpfung durch Fehlanpassung

$$a_s = -10 \cdot \lg(1 - r^2)$$

U_v ... Spannung der hinlaufenden Welle; U_r ... Spannung der rücklaufenden Welle;

Z ... Wellenwiderstand der HF-Leitung; R_2 ... reeller Abschlusswiderstand der HF-Leitung;

P_v ... vorlaufende Leistung; P_r ... rücklaufende (reflektierte) Leistung; P_{ab} ... Leistung an R_2

Wellenwiderstand**HF-Leitungen**

$$Z = \sqrt{\frac{L'}{C'}}$$

Koaxiale Leitungen

$$Z = \frac{60\Omega}{\sqrt{\epsilon_r}} \cdot \ln \frac{D}{d}$$

D ... Innendurchmesser Außenleiter
 d ... Durchmesser des Innenleiters

Symmetrische Zweidraht-Leitungen mit $a/d > 2,5$

$$Z = \frac{120\Omega}{\sqrt{\epsilon_r}} \cdot \ln \frac{2 \cdot a}{d}$$

a ... Mittenabstand der Leiter
 d ... Durchmesser der Leiter

Viertelwellentransformator

$$Z = \sqrt{Z_E \cdot Z_A}$$

Z ... erforderlicher Wellenwiderstand einer $\lambda/4$ -Transformationsleitung

Höchste brauchbare Frequenz

$$MUF = \frac{f_c}{\sin \alpha}$$

$$f_{opt} = MUF \cdot 0,85$$

Empfindlichkeit von Messsystemen

$$E_{MESS} = \frac{R_i}{U_i} = \frac{1}{I_i}$$

E_{MESS} ... Empfindlichkeit in Ω/V

U_i ... Spannung am System bei Vollausschlag

I_i ... Strom durch das System bei Vollausschlag

Messbereichserweiterung**Spannungsmesser**

$$R_V = \frac{U - U_M}{I_M} = \frac{U_M}{I_M} \cdot (n - 1) = R_M \cdot (n - 1)$$

n ... Erweiterungsfaktor

U ... neuer Spannungsmessbereich

U_M ... Spannungsmessbereich des Instruments

I ... neuer Strommessbereich

I_M ... Strom bei Vollausschlag des Instruments

Strommesser

$$R_P = \frac{R_M \cdot I_M}{I - I_M} = \frac{R_M}{n - 1}$$

R_V ... Vorwiderstand

R_P ... Parallelwiderstand (Shunt)

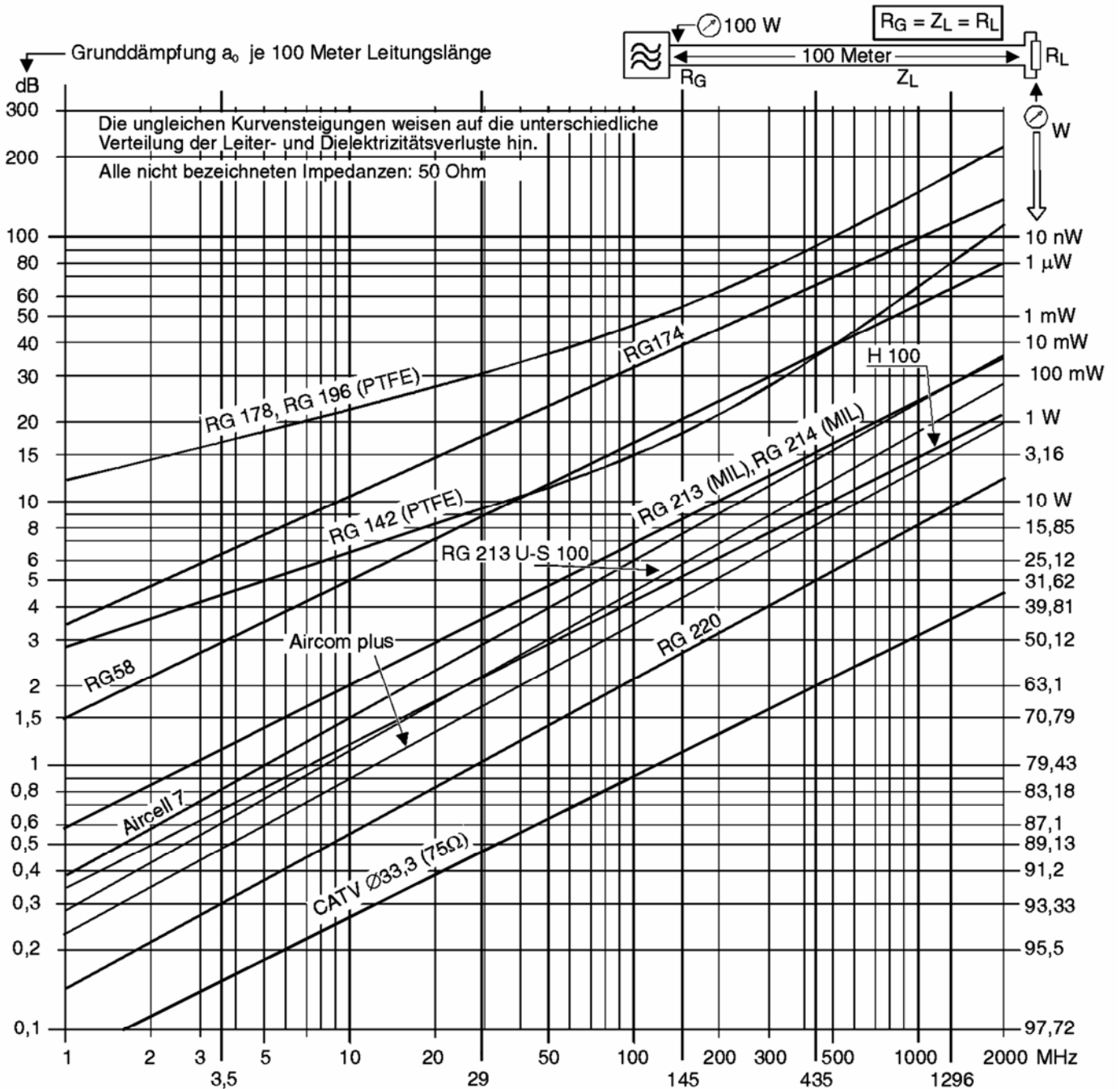
Gültig ab 1. Juni 2007, bei Prüfungen alternativ wählbar ab 1. März 2007

Relativer maximaler Fehler

$$F_W = \pm \frac{G}{100} \cdot \frac{W_E}{W_M}$$

F_W ... relativer maximaler Fehler (in %); G ... Genauigkeitsklasse des Messinstrumentes;
 W_E ... Endwert des Messbereichs; W_M ... abgelesener Wert (Istwert)

Kabeldämpfungsdiagramm



Grunddämpfung verschiedener gebräuchlicher Koaxleitungen in Abhängigkeit von der Betriebsfrequenz für eine Länge von 100 m.

Formelzeichen, Konstanten und Tabellen

Sofern bei der jeweiligen Formel nicht anders angegeben, gilt:

A ... Querschnitt, Fläche

A_{Dr} ... Drahtquerschnitt

A_{Fe} ... Eisenkernquerschnitt

A_L ... Induktivitätsfaktor in nH

A_S ... Querschnittsfläche der Spule

a ... Dämpfungsmaß in dB

a_F ... Rauschzahl in dB gemessen mit Eingangsabschluss bei 290 K

B, B_1, B_2 ... Bandbreiten

B_m ... magnetische Flussdichte

C ... Kapazität

C' ... Kapazitätsbelag (Kapazität pro Meter)

C_G ... Gesamtkapazität

C_1, C_2, C_3, C_n ... Teilkapazitäten

c ... Phasengeschwindigkeit

c_0 ... Vakuumlichtgeschwindigkeit, $c_0 = 3 \cdot 10^8 \frac{m}{s}$

d ... Abstand, Entfernung

E ... elektrische Feldstärke

$EIRP$... äquivalente isotrope Strahlungsleistung

ERP ... äquivalente (effektive) Strahlungsleistung

e ... Eulersche Zahl, $e=2,718...$

F ... Rauschzahl (Eingangsabschluss bei 290 K)

f ... Frequenz

f_c ... Höchste Frequenz, bei der senkrecht in die Ionosphäre eintretende Strahlung von der gegebenen Schicht noch reflektiert wird

f_E ... eingestellte Empfangsfrequenz

f_g ... Grenzfrequenz

f_{mod} ... Modulationsfrequenz

f_{modmax} ... höchste Modulationsfrequenz

f_{opt} ... optimale Frequenz

f_{osz} ... Oszillatorfrequenz

f_s ... Spiegelfrequenz

f_{ZF} ... Zwischenfrequenz

f_0 ... Resonanzfrequenz

G ... Gewinnfaktor

G_d ... Gewinnfaktor bezogen auf den Halbwelldipol

G_i ... Gewinnfaktor bezogen auf den isotropen Strahler

g ... Verstärkungsmaß/Gewinn in dB

g_d ... Gewinn in dB bezogen auf den Halbwelldipol

g_i ... Gewinn in dB bezogen auf den isotropen Strahler

H ... magnetische Feldstärke

I ... Stromstärke

I_B ... Basisgleichstrom

I_C ... Kollektorgleichstrom

I_E ... Emittergleichstrom

I_G ... Gesamtstrom

I_P ... Primärstromstärke

I_S ... Sekundärstromstärke

I_1, I_2 ... Teilströme

k ... Boltzmann-Konstante, $k = 1,38 \cdot 10^{-23} \text{Ws} / \text{K}$

k_v ... Verkürzungsfaktor

L ... Induktivität

L' ... Induktivitätsbelag (Induktivität pro Meter)

L_G ... Gesamtinduktivität

L_1, L_2, L_3, L_n ... Teilinduktivitäten

l ... Länge

l_m ... mittlere Feldlinienlänge

MUF ... Höchste brauchbare Frequenz bei der Ausbreitung elektromagnetischer Wellen infolge ionosphärischer Brechung

m ... Modulationsindex

N ... Windungszahl

N_P ... Primärwindungszahl

N_S ... Sekundärwindungszahl

N_V ... Windungszahl pro Volt

P ... Leistung

P_R ... Rauschleistung

P_S, P_{ERP}, P_{EIRP} ... Sender-/ Strahlungsleistungen

P_V ... Verlustleistung

P_{ab} ... abgegebene Leistung

P_{zu} ... zugeführte Leistung

p ... Pegel der Leistung in dB...

p_S, p_{ERP}, p_{EIRP} ... Pegel der Sender-/ Strahlungsleistungen in dBm

Q ... Güte

R ... Widerstand

R_G ... Gesamtwiderstand

R_i ... Innenwiderstand

R_1, R_2, R_3, R_n ... Teilwiderstände

R_p ... paralleler Verlustwiderstand
 R_s ... serieller Verlustwiderstand
 r ... Reflektionsfaktor
 S ... Stromdichte
 S/N ... Signal-Rauschverhältnis in dB, auch als
 SNR oder $\frac{S+N}{N}$ bezeichnet
 s ... Stehwellenverhältnis oder Welligkeit
 T ... Periodendauer
 T_K ... Temperatur in Kelvin bezogen auf den absoluten Nullpunkt T_0 ($T_0 = 0\text{ K} = -273,15^\circ\text{C}$; d.h. $20^\circ\text{C} \approx 293\text{ K}$)
 t ... Zeit
 U ... Spannung
 U_{eff} ... Effektivspannung
 U_G ... Gesamtspannung
 U_P ... Primärspannung
 U_R ... effektive Rauschspannung an R
 U_S ... Sekundärspannung
 U_{SS} ... Spannung von Spitze zu Spitze
 U_1, U_2 ... Teilspannungen
 \hat{U} ... Spitzenspannung
 \hat{U}_{mod} ... Amplitude der Modulationsspannung
 \hat{U}_T ... Amplitude der HF-Trägerspannung
 u ... Pegel der Spannung in dB...
 \ddot{u} ... Übersetzungsverhältnis
 $VSWR$... Stehwellenverhältnis oder Welligkeit
 v_I ... Wechselstromverstärkung
 v_U ... Wechselspannungsverstärkung
 v_P ... Leistungsverstärkung für Wechselstrom
 W ... Arbeit

X_C ... kapazitiver Blindwiderstand
 X_L ... induktiver Blindwiderstand
 Z ... Wellenwiderstand
 Z_A ... Ausgangsscheinwiderstand
 Z_E ... Eingangsscheinwiderstand
 Z_{F0} ... Feldwellenwiderstand des freien Raumes,
 $Z_{F0} = \sqrt{\frac{\mu_0}{\epsilon_0}} = 120 \cdot \pi \cdot \Omega$
 Z_P ... Primärer Scheinwiderstand
 Z_S ... Sekundärer Scheinwiderstand
 ΔI ... Stromänderung
 ΔI_B ... Basisstromänderung
 ΔI_C ... Kollektorstromänderung
 ΔU ... Spannungsänderung
 ΔU_{CE} ... Kollektor-Emitter-Spannungsänderung
 ΔU_{BE} ... Basis-Emitter-Spannungsänderung
 α ... Abstrahlwinkel der Antenne
 β ... Wechselstromverstärkung
 ϵ_0 ... elektrische Feldkonstante,
 $\epsilon_0 = \frac{1}{\mu_0 \cdot c_0^2} = 0,885 \cdot 10^{-11} \frac{\text{As}}{\text{Vm}}$
 ϵ_r ... relative Dielektrizitätszahl (siehe Tabelle 2)
 η ... Wirkungsgrad
 $\eta\%$... Wirkungsgrad in Prozent
 λ ... Wellenlänge
 μ_0 ... magnetische Feldkonstante,
 $\mu_0 = \frac{4\pi}{10^7} \frac{\text{Vs}}{\text{Am}} = 1,2566 \cdot 10^{-6} \frac{\text{H}}{\text{m}}$
 μ_r ... relative Permeabilität
 ρ ... spezifischer elektrischer Widerstand (siehe Tabelle 1)
 ω ... Kreisfrequenz

Tabelle 1: Spezifischer elektrischer Widerstand ρ

Material	Kupfer	Aluminium	Eisen
ρ in $\frac{\Omega \cdot \text{mm}^2}{\text{m}}$ bei 20°C	0,0178	0,030	0,17

Tabelle 2: Relative Dielektrizitätszahl ϵ_r

Dielektrikum / Isolierstoff	Luft (trocken)	Voll-PE (Polyäthylen)	Schaum-PE	PTFE (Teflon)
ϵ_r	1,00059	2,29	1,5	2,0